



Pressostati TG600

Pressure switches TG600 series

280.35200.10A

PRESSOSTATO DI MASSIMA CON RIARMO MANUALE HIGH-LIMIT PRESSURE SWITCH WITH MANUAL RESET

Dati Tecnici Technical Data

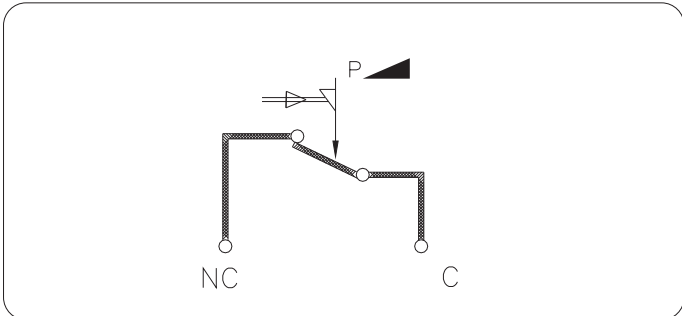
Valore di taratura in fabbrica Factory calibration value	3,5 ±0,2 bar
Riarmo manuale Manual reset	< 2,8 bar
Apertura contatto C/NC con aumento di pressione C/NC contact opens with increasing pressure	
Pressione max. Max pressure	4bar
Grado di protezione Degree of protection	IP00
Portata contatti Contact rating	16 (4)A 250V~ - 6 (1)A 400V~
Durata meccanica Mechanical endurance	100.000 cicli 100.000 cycles
Temperatura ambiente max Ambient temperature max	T120
Temperatura fluido max Fluid temperature max	T120
Attacco Connection	ottone (ch14) R1/4 UNI ISO 7/1 brass (key14) R1/4 UNI ISO 7/1
Involucro Enclosure	PBT
Omologhe Approvals	ENEC 03 - CE



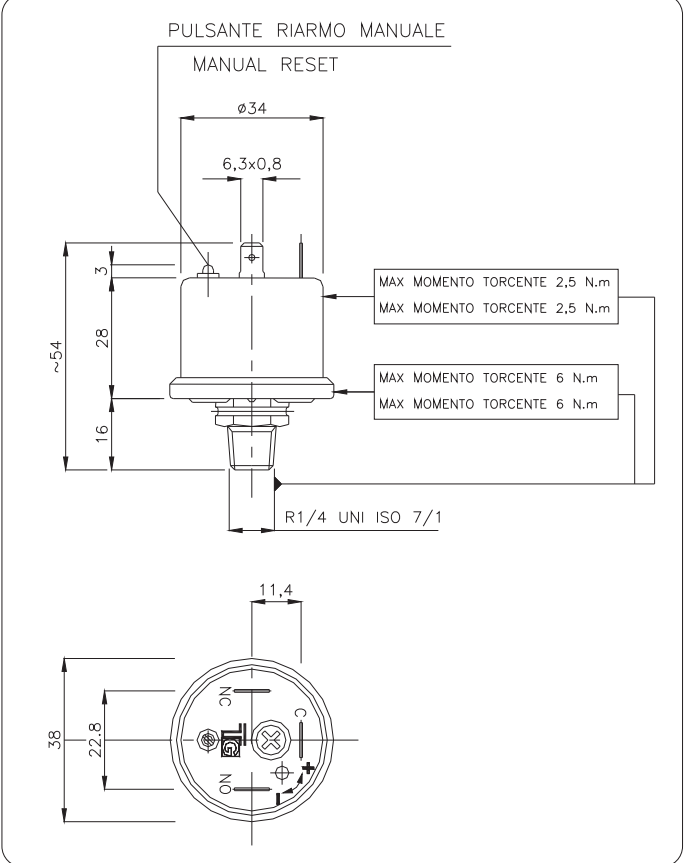
Opzioni Options

Attacchi: R1/8 (ch14) - G1/4 (ch17) Connections: R1/8 (ch14) - G1/4 (ch17)
Altri attacchi speciali su richiesta Other special connections on request
Contatti dorati Golden contacts
Temperatura fluido max = T140 Fluid temperature max = T140

Schemi di collegamento Electrical wiring



Disegno & Dimensioni Drawing & Dimensions





Pressostati TG600

Pressure switches TG600 series

250.xx300

PRESSOSTATI DI MASSIMA

HIGH-LIMIT PRESSURE SWITCHES

Dati Tecnici

Technical Data

Valori di taratura in fabbrica
Factory calibration values 0,5+6 bar

Taratura (bar) Calibration (bar)	Precisione (bar) Precision (bar)	ΔP (bar)
0,5+0,7	±0,1	0,2 ±0,1
0,8+1,5	±0,15	0,25 ±0,1
1,6+6	±0,2	0,3 ±0,1

Apertura contatto C/NC con aumento di pressione
C/NC contact opens with increasing pressure

Pressione max. Max pressure	set point + 2bar	
Grado di protezione Degree of protection	IP00	
Portata contatti Contact rating	16 (4)A 250V~ - 6 (1)A 400V~	
Durata meccanica Mechanical endurance	100.000 cicli 100.000 cycles	
Temperatura ambiente max Ambient temperature max	T120	
Temperatura fluido max Fluid temperature max	T120	
Attacco Connection	ottone (ch14) R1/4 UNI ISO 7/1 brass (key14) R1/4 UNI ISO 7/1	
Involucro Enclosure	PBT	
Omologhe Approvals	ENEC 03 - CE	

Opzioni

Options

Attacchi: R1/8 (ch14) - G1/4 (ch17)
Connections: R1/8 (ch14) - G1/4 (ch17)

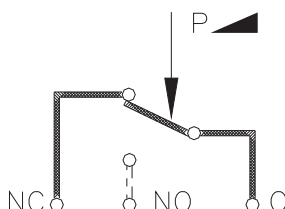
Altri attacchi speciali su richiesta
Other special connections on request

Contatti dorati
Golden contacts

Temperatura fluido max = T140
Fluid temperature max = T140

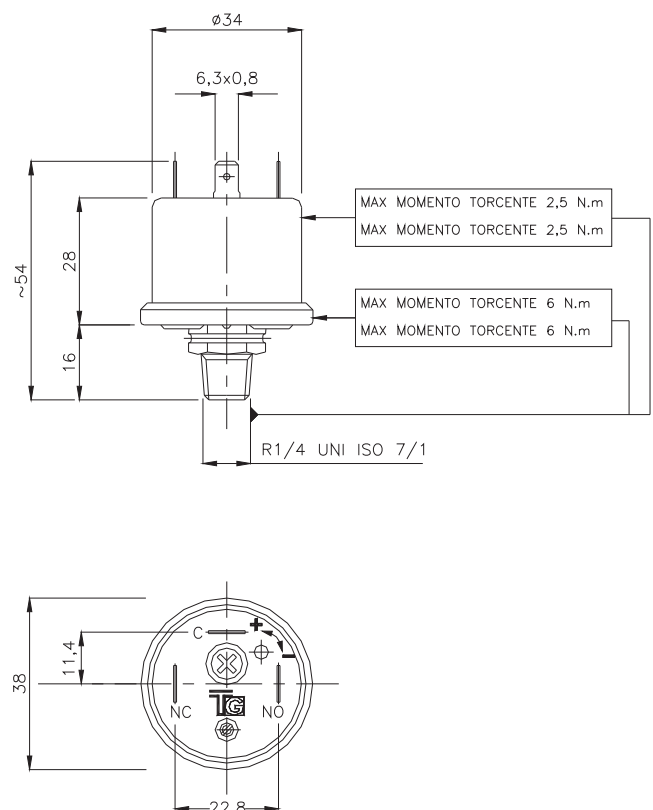
Schemi di collegamento

Electrical wiring



Disegno & Dimensioni

Drawing & Dimensions





Pressostati TG600
Pressure switches TG600 series

250.xx301

PRESSOSTATI DI MINIMA
LOW-LIMIT PRESSURE SWITCHES

Dati Tecnici
Technical Data

Valori di taratura in fabbrica
Factory calibration values 0,3+1,5 bar

Taratura (bar) Calibration (bar)	Precisione (bar) Precision (bar)	ΔP (bar)
0,3+0,7	±0,1	0,2 ±0,1
0,8+1,5	±0,15	0,25 ±0,1

Apertura contatto C/NO con diminuzione di pressione C/N) contact opens with decreasing pressure		
Pressione max. Max pressure	set point + 2bar	
Grado di protezione Degree of protection	IP00	
Portata contatti Contact rating	16 (4)A 250V~ - 6 (1)A 400V~	
Durata meccanica Mechanical endurance	100.000 cicli 100.000 cycles	
Temperatura ambiente max Ambient temperature max	T120	
Temperatura fluido max Fluid temperature max	T120	
Attacco Connection	ottone (ch14) R1/4 UNI ISO 7/1 brass (key14) R1/4 UNI ISO 7/1	
Involucro Enclosure	PBT	
Omologhe Approvals	ENEC 03 - CE	



Opzioni
Options

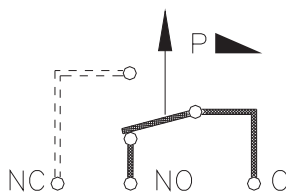
Attacchi: R1/8 (ch14) - G1/4 (ch17)
Connections: R1/8 (ch14) - G1/4 (ch17)

Altri attacchi speciali su richiesta
Other special connections on request

Contatti dorati
Golden contacts

Temperatura fluido max = T140
Fluid temperature max = T140

Schemi di collegamento
Electrical wiring



Disegno & Dimensioni
Drawing & Dimensions

