

9P2.11306
9P6.99306

TERMOSTATI DI SICUREZZA
SAFETY THERMOSTATS

Dati Tecnici
Technical Data

9P2.11306

Campo di regolazione
Adjustment range 90+110°C

9P6.99306

Taratura fissa
Fixed calibration 100°C

Generali
General

Tolleranza
Tolerance +0 -6°C

Differenziale
Differential riarmo manuale
manual reset

Gradiente termico
Thermal gradient 1°C/min

Limite temperatura testa di comando
Temperature limit of thermostat head T 85

Temperatura max di sopportazione dell'elemento sensibile
Sensing element max. Temperature resistance T 120

Grado di protezione
Il grado di protezione è garantito montando l'apparecchio:
- In orizzontale
- In verticale con il passacavo rivolto verso il basso

Degree of protection IP43
The degree of protection is guaranteed mounting the device:
- Horizontally
- Vertically with the cable gland oriented downwards

Tipo di azione
Type of action 1B

Portata contatti
Contact rating 16 (4)A 250V~ - 6 (1)A 400V~

Classe di isolamento
Degree of protection (class) I

Categoria di sovratensione
Over voltage category II

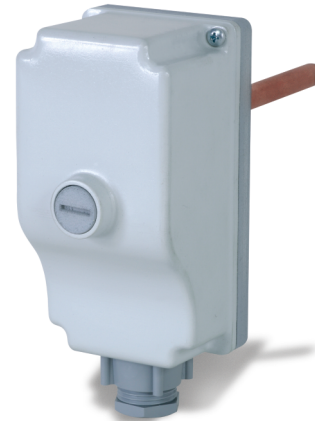
Tensione impulsiva nominale
Rated impulsive voltage 4 kV

Utilizzare cavi resistenti al calore
To be used heat resistant cables min. T 140

Messa a terra del dispositivo
Device earthing morsetti a vite
screw clamp

Situazione di inquinamento del dispositivo di comando
Pollution level of the control device 2

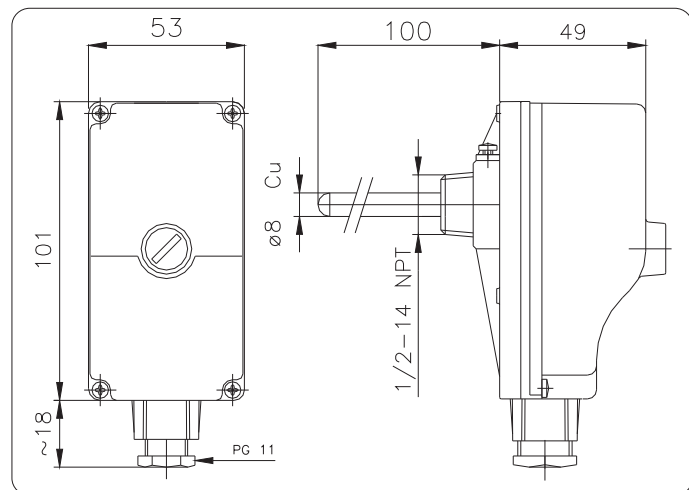
Omologhe
Approvals ISPESL - ENEC 03 - CE 0497



Tipo di regolazione
Type of adjustment

Regolazione Ajustment	Cod.
Interna Internal screwdriver	9P2.11306
Taratura fissa Fixed calibration	9P6.99306

Disegno & Dimensioni
Drawing & Dimensions



Opzioni
Options

Altri campi di temperatura sono disponibili su richiesta
Other temperature ranges are available on request

Guaine da 150 e 200 mm sono disponibili su richiesta
Pockets of 150 and 200 mm length are available on request

Versioni con contatti dorati sono disponibili su richiesta
Versions with golden contacts are available on request

Schemi di collegamento
Electrical wiring

