

343.70125 VERSIONE QUADRA • 37mm
343.80125 SQUARE VERSION • 37mm

Dati Tecnici
Technical Data

343.70125

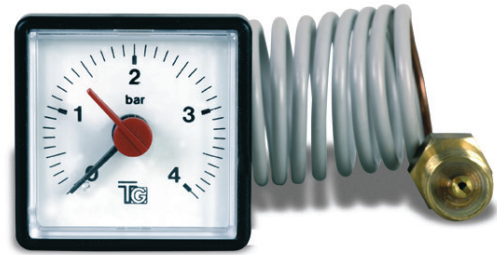
Campo di lavoro
Temperature range 0/4 bar

343.80125

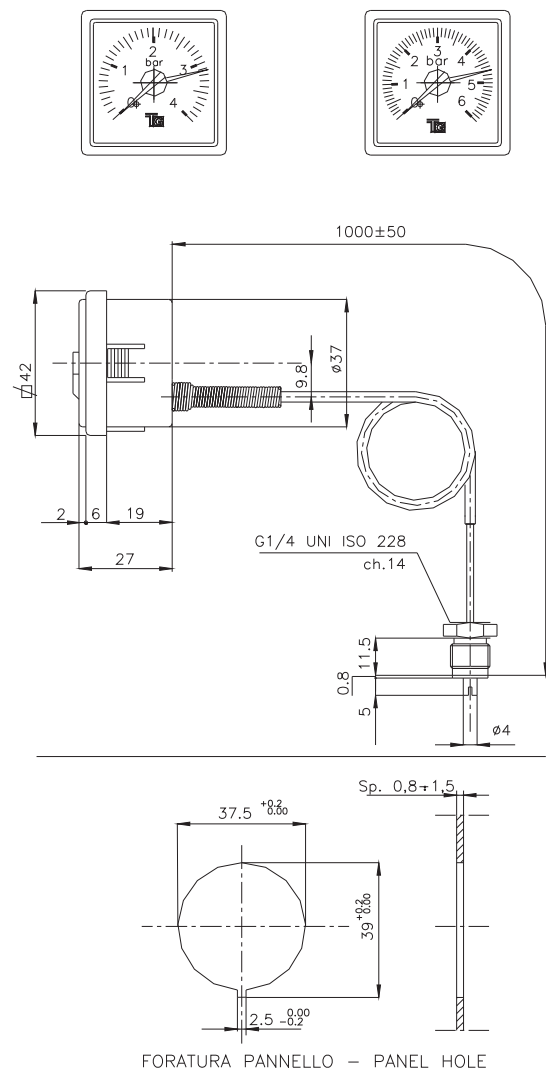
Campo di lavoro
Temperature range 0/6 bar

Generali / General

Max. temperatura di sopportazione del corpo Max. casing withstanding temperature	70°C
Capillare Capillary	Rame - 1000mm Copper - 1000mm
Rivestimento capillare Capillary protection	PVC R3
Raggio minimo di curvatura del capillare Min. capillary bending radius	5mm
Raccordo Coupling	G 1/4 UNI ISO 228 Ch./Key 14
Quadrante bianco con scritte nere - DIN White dial with black inscriptions - DIN	
Indice rosso Red index	
Cornice nera Black frame	
Fissaggio ad alette autobloccanti Fastening by self-locking gills	
Omologhe Approvals	CE



Disegno & Dimensioni
Drawing & Dimensions



Opzioni
Options

Lunghezza capillare 500 ÷ 3000mm
Capillary length 500 ÷ 3000mm

Capillare in Polietene
Polythene capillary

Cornice: bianca, grigia
Frame: white, grey

Quadrante nero con scritte bianche
Black dial with white inscriptions

Mod. 344 Raccordo M14x1 Ch./Key 14
Coupling M14x1 Ch./Key 14